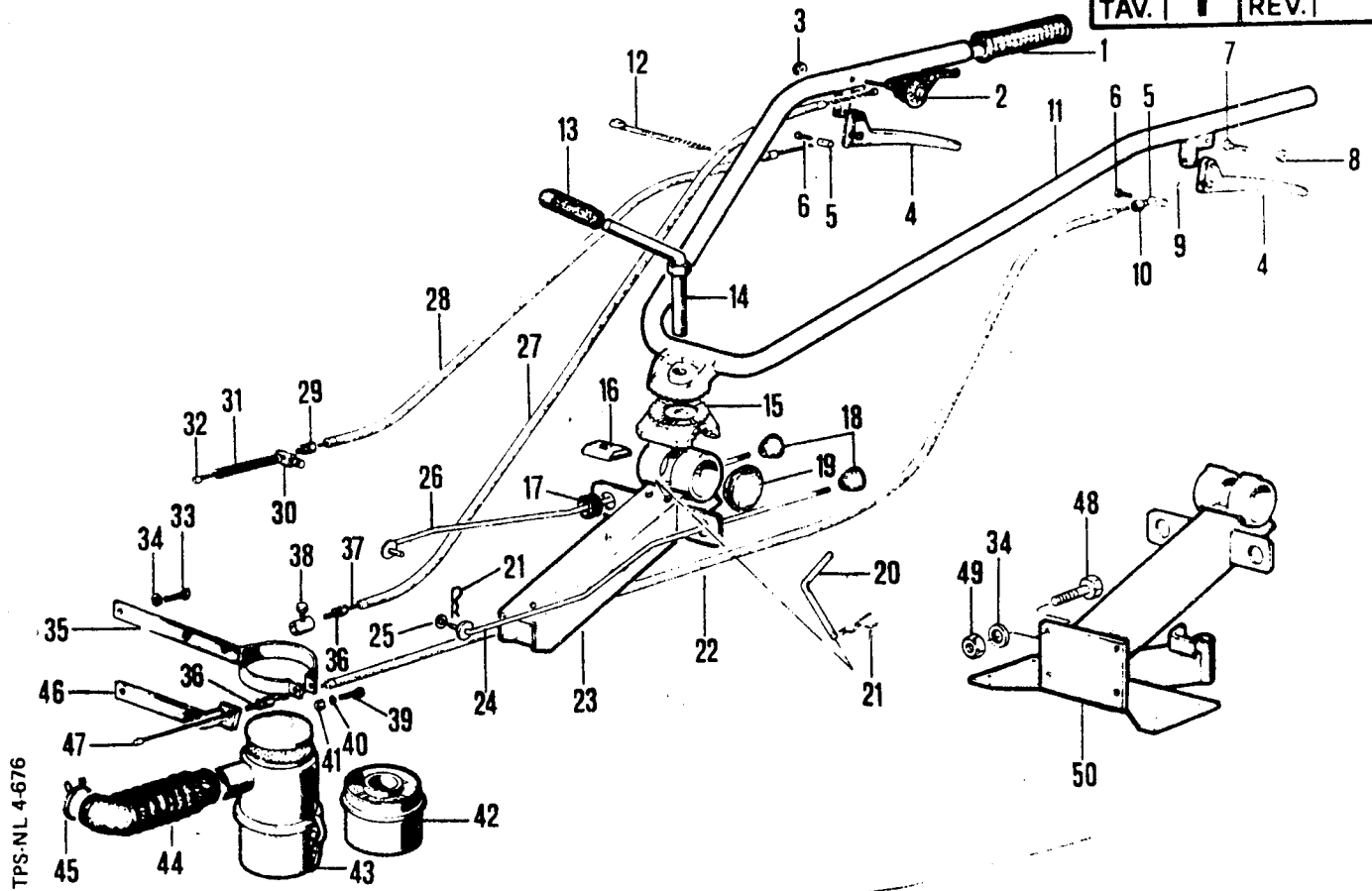


Tav. Tab. Pla. Tab. Fig.	Rev. Change Rev. Rev. Rev.	Denominazione Description Désignation Benennung Denominaciones	Indice microfiche Index microfiche Repertoire microfiche Tafel Microfiche Indice microfiche
-	-	INDICE DELLE FIGURE INDEX OF TABLES REPERTOIRE DES PLANCHES TAFELVERZEICHNIS INDICE DES FIGURAS	A1
-	-	ESEMPIO EXAMPLES EXEMPLES BEISPIELE EJEMLOS	A5 A6
1	-	STEGOLA E COMANDI HANDLEBAR AND CONTROLS MANCHERON ET COMMANDE STERZE UND STEUERUNGEN ESTEVA Y MANDOS	B1
2	-	SCATOLA CAMBIO E FRIZIONE GEAR-BOX AND CLUTCH BOITE DE VITESSES ET EMBRAYAGE GETRIEBEGEHÄUSE UND KUPPLUNG CAJA CAMBIO Y EMBRAGUE	B3
3 4	- -	INGRANAGGI CAMBIO GEARS ENGRENAGES DE LA BOITE DE VITESSES WECHSELGETRIEBE-ZAHNRADER ENGRANAJES CAMBIO	B5 B6
5	-	SCATOLA E ORGANI FRESA ROTARY CULTIVATOR - GEAR-BOX AND COUPLING BOITE ET EMBRAYAGE FRAISE FRÄSE - GETRIEBE UND GELENKUPPLUNG ROTOCULTOR - CAJA DE ENGRANAJES Y JUNTA	B8
6	-	ACCESSORI ACCESSORIES ACCESSOIRES ZUBEHÖR ACCESSORIOS	B10
			A1



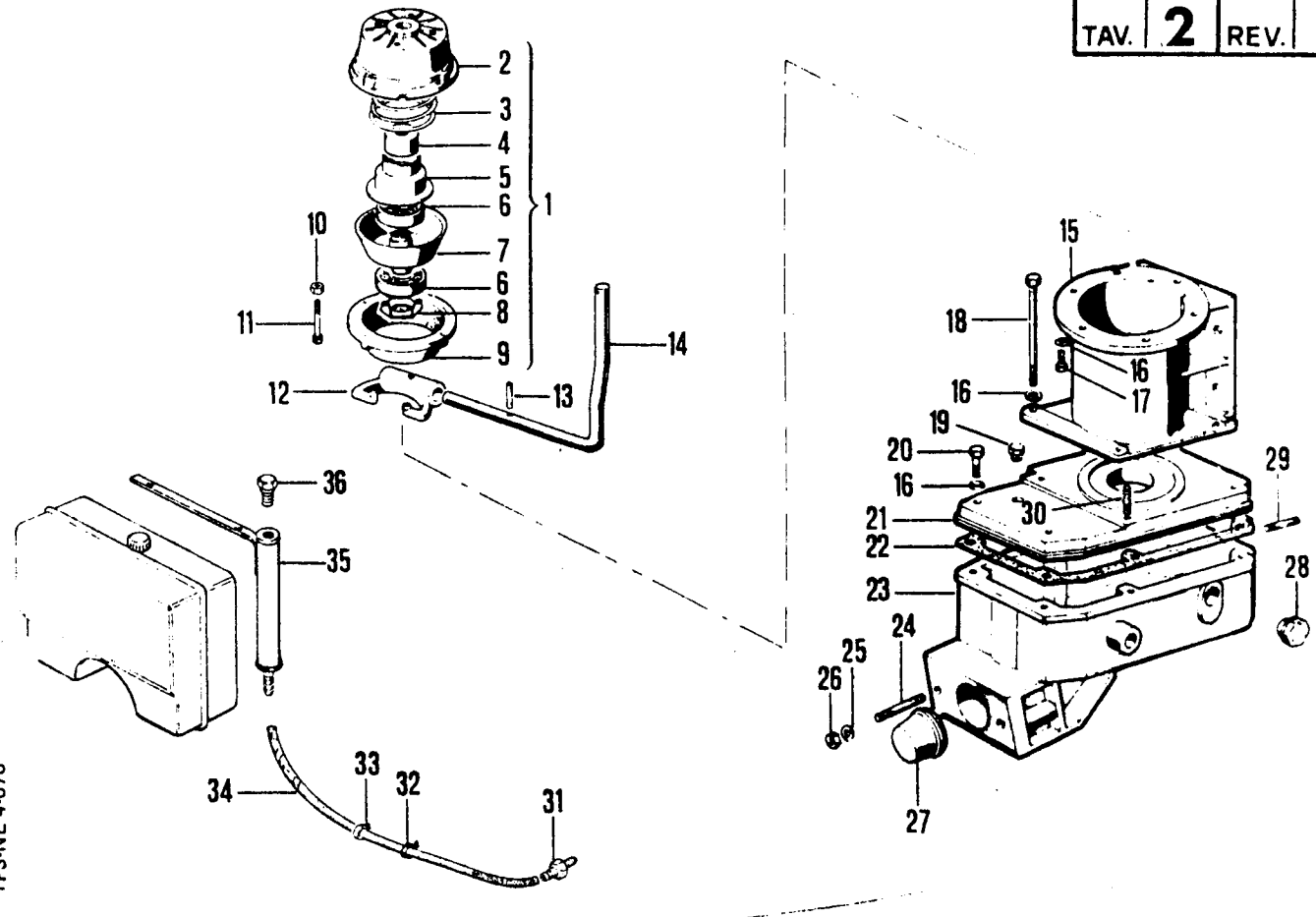
TPS-NL 4-676

No. pezzo No. pièce No. pièce No. Bild No. pieza	No. di ordinazione Part No. No. de commande Bestell.-Nr. No. de pedido	No. pezzo No. pièce No. pièce No. Bild No. pieza	No. di ordinazione Part No. No. de commande Bestell.-Nr. No. de pedido	No. pezzo No. pièce No. pièce No. Bild No. pieza	No. di ordinazione Part No. No. de commande Bestell.-Nr. No. de pedido
1	82.8432.000	18	83.7528.000 ○	35	23.0025.208 ○
2	82.8037.010	19	22.0010.209	36	85.8008.000 ○
3	81.4548.000 ○	20	23.0010.239 ○	37	85.61.51.000 ○
4	82.8041.000	21	85.1357.000 ○	38	85.9009.000
5	23.0010.217	22	85.7262.060	39	86.2210.000
6	86.1948.000	23	23.0010.230 ○*	40	84.3570.000
7	86.1934.095	24	23.0005.236 ○	41	81.4545.000
8	81.4548.000	25	84.3685.000 ○	42	22.0025.210
9	23.0010.241 ●	26	23.0005.235 ○	43	22.0025.209
10	85.8515.000	27	85.7110.000 ○	44	22.0025.211
11	23.0010.250 ○	—	85.7067.000 ●	45	81.7580.000
—	23.0010.223 ●	28	85.7262.080 ○	46	23.0020.203
12	81.7640.000	29	85.8008.000 ○	47	85.6298.000
13	82.8407.000	30	23.0005.237 ○	48	86.2694.000
14	22.0010.202	31	23.0005.907 ○	49	81.4580.000
15	22.0010.214	32	85.6308.050 ○	50	23.0010.216 ●
16	21.0010.213	33	86.2670.000	—	23.0010.245 ○
17	82.5414.020 ○	34	84.3667.000		

*A.R.

Segnalazioni di validità
Usage code
Signalisations de validité
Gültigkeitsvermerk
Indicaciones de validez

B1

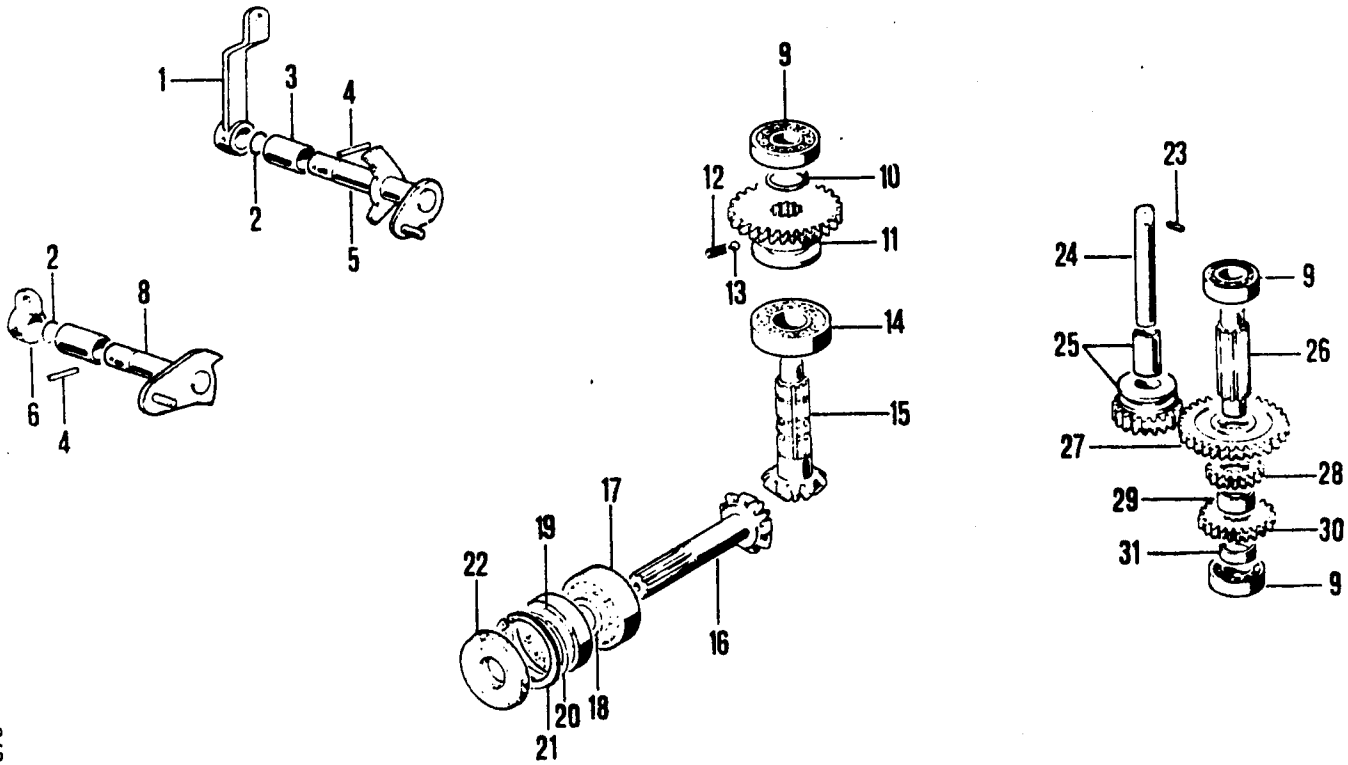


TPS-NL 4-676

No. pezzo No. piece No. pièce No. Bild No. pieza	No. di ordinazione Part No. No. de commande Bestell. - Nr. No. de pedido	No. pezzo No. piece No. pièce No. Bild No. pieza	No. di ordinazione Part No. No. de commande Bestell. - Nr. No. de pedido	No. pezzo No. piece No. pièce No. Bild No. pieza	No. di ordinazione Part No. No. de commande Bestell. - Nr. No. de pedido
1	23.0020.001	19	85.2540.030		
2	23.0020.012	20	86.2847.000 ○		
3	23.0020.900	21	23.0005.013 ○		
4	23.0020.200	22	23.0005.903 ○		
5	48.0062	23	23.0005.012 ○		
6	81.2586.000	24	23.0050.202 ○		
7	23.0020.011	25	84.3901.050 ○		
8	48.0059	26	81.4705.000 ○		
9	48.0068	27	23.0005.905 ○		
10	81.4546.000	28	85.3512.000 ○		
11	86.2348.010	29	23.0050.200 ○		
12	23.0020.101	30	23.0050.201 ○		
13	85.1262.000	31	83.5003.000 ●		
14	23.0020.201	32	81.7505.050 ●		
15	23.0005.010	33	82.5415.075 ●		
16	84.3667.000	34	23.0005.214 ●		
17	86.2694.000	35	23.0005.220 ●		
18	86.3086.000 ○	36	85.2540.030 ●		

Segnalazioni di validità
Usage code
Signalisations de validité
Gültigkeitsvermerk
Indicaciones de validez



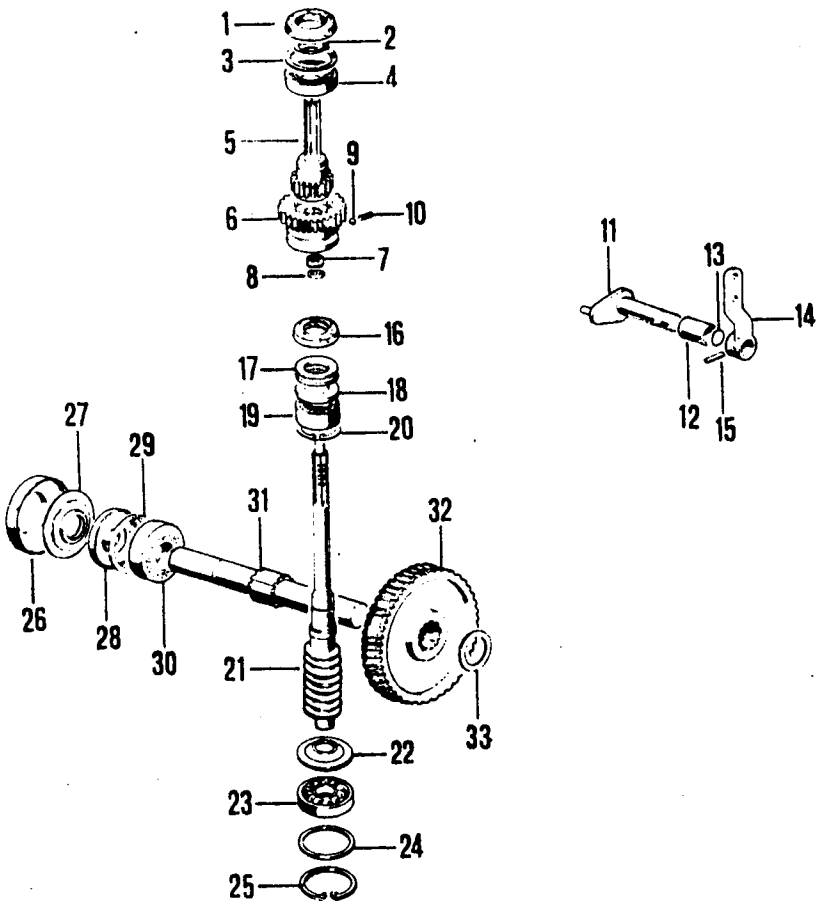


TPS-NL 4-676

No. pezzo No. piece No. pièce No. Bild No. pieza	No. di ordinazione Part No. No. de commande Bestell. - Nr. No. de pedido	No. pezzo No. piece No. pièce No. Bild No. pieza	No. di ordinazione Part No. No. de commande Bestell. - Nr. No. de pedido	No. pezzo No. piece No. pièce No. Bild No. pieza	No. di ordinazione Part No. No. de commande Bestell. - Nr. No. de pedido
1	23.0005.232	19	81.2637.000		
2	80.3059.000	20	23.0005.238 (0,5 mm)		
3	23.0005.240	-	23.0005.250 (0,3 mm)		
4	85.1182.000	21	80.1342.000		
5	23.0005.246	22	80.2082.000		
6	23.0005.233	23	86.2781.000		
7	23.0005.241	24	23.0005.121		
8	23.0005.247	25	23.0005.122		
9	81.2577.000	26	23.0005.119		
10	80.1149.000	27	23.0005.111		
11	23.0005.115	28	23.0005.114		
12	23.0005.906	29	23.0005.218		
13	84.7412.000	30	23.0005.112		
14	81.2638.050	31	23.0005.219		
15	23.0005.116				
16	23.0005.117				
17	81.2640.010				
18	23.0005.239				

Segnalazioni di validità
Usage code
Signalisations de validité
Gultigkeitsvermerk
Indicaciones de validez

B5



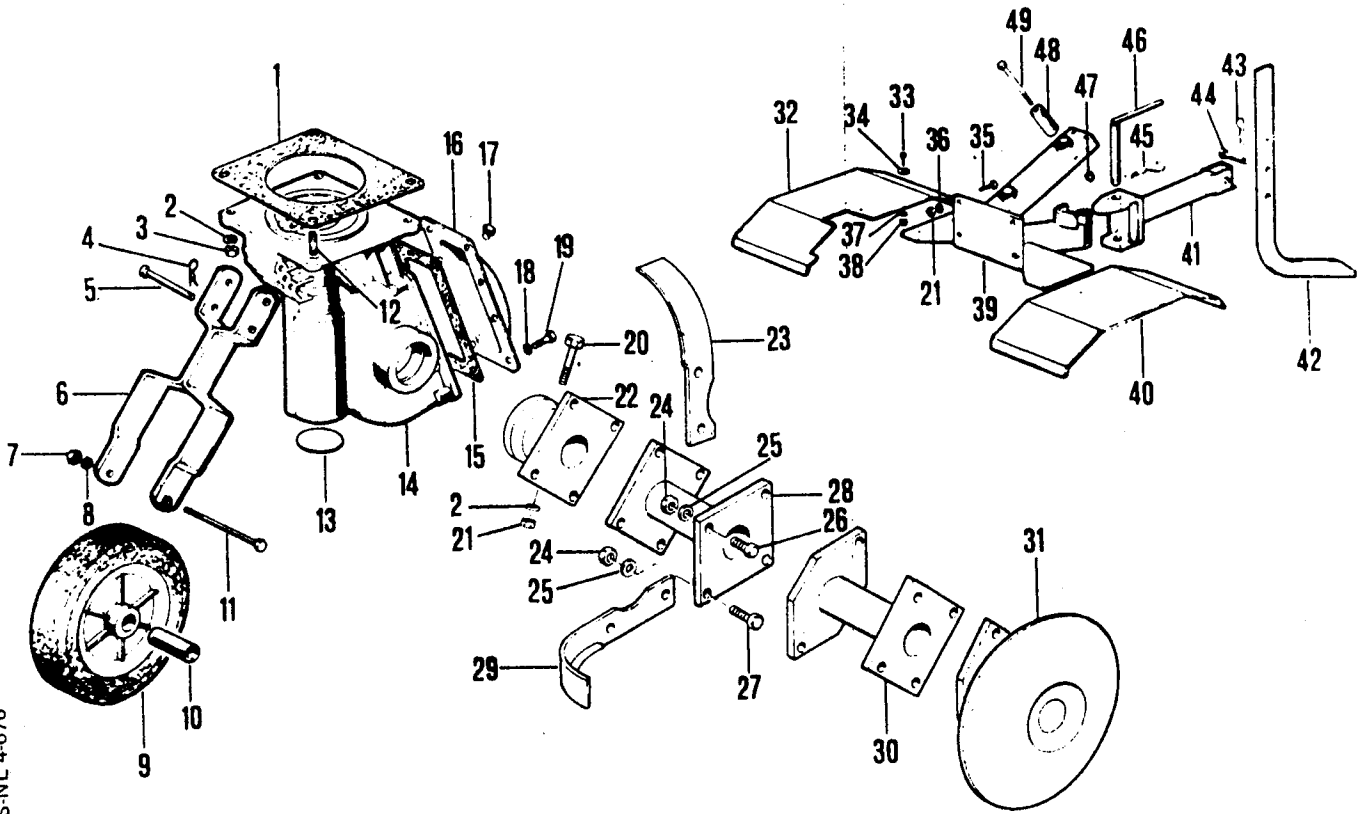
TPS-NL 4-676

No. pezzo No. piece No. pièce No. Bild No. pieza	No. di ordinazione Part No. No. de commande Bestell. - Nr. No. de pedido	No. pezzo No. piece No. pièce No. Bild No. pieza	No. di ordinazione Part No. No. de commande Bestell. - Nr. No. de pedido	No. pezzo No. piece No. pièce No. Bild No. pieza	No. di ordinazione Part No. No. de commande Bestell. - Nr. No. de pedido
1	80.2097.060 ○	19	81.2625.000	35	23.0005.203 ● □
2	80.1185.000 ○	20	80.1280.000	36	23.0015.201 ● □
3	80.1342.000 ○	21	23.0005.200		
4	81.2698.000 ○	22	23.0005.252		
5	23.0005.110 ○	23	81.2577.000		
6	23.0005.113 ○	24	23.0005.213		
7	81.2504.000 ○	25	80.1309.000		
8	23.0005.215 ○	26	48.6378		
9	84.7412.000 ○	27	48.6389 ○		
10	23.0005.906 ○	-	48.6389 ● ■		
11	23.0005.248 ○	28	80.2100.050		
12	23.0005.242 ○	29	80.1368.000		
13	80.3059.000 ○	30	81.2707.000		
14	23.0005.234 ○	31	23.0005.211 ○		
15	85.1182.000 ○	-	23.0005.211 ● ■		
16	80.2048.000 ●	32	23.0005.100		
17	81.2621.000	33	23.0005.212		
18	23.0005.208	34	48.6388 ● □		

Segnalazioni di validità
Usage code
Signalisations de validité
Gültigkeitsvermerk
Indicaciones de validez

□ → 002644 ■ 002645 →

B6



TPS-NL 4-676

No. pezzo No. piece No. pièce No. Bild No. pieza	No. di ordinazione Part No. No. de commande Bestell. - Nr. No. de pedido	No. pezzo No. piece No. pièce No. Bild No. pieza	No. di ordinazione Part No. No. de commande Bestell. - Nr. No. de pedido	No. pezzo No. piece No. pièce No. Bild No. pieza	No. di ordinazione Part No. No. de commande Bestell. - Nr. No. de pedido
1	23.0005.900 ○	18	84.3605.010	34	84.3619.000
2	84.3667.000	19	86.2097.010	35	86.2694.000
3	81.4580.000	20	86.2847.000	36	84.3667.000
4	85.1357.000	21	81.4580.000	37	84.3570.000
5	23.0005.207	22	23.0015.215	38	81.4545.000
6	23.0005.204	23	23.0015.216 ↓	39	23.0010.231 ○*
7	81.4644.000	24	81.4579.000	40	23.0010.238 ○↓
8	84.3801.000	25	84.3666.000	-	23.0010.211 ●□
9	23.0005.904	26	86.2740.000	-	23.0010.226 ●■↓
10	23.0005.206	27	86.2691.000	41	23.0010.201
11	86.3566.000	28	23.0015.203	42	23.0010.200
12	23.0050.200 ○	29	23.0015.217 ↓	43	85.1357.000 ○
13	85.2750.000	30	23.0015.213	44	23.0010.206
14	23.0005.011	31	23.0015.208	45	85.1486.000
15	23.0005.901	32	23.0010.237 ○↓	46	23.0010.207
16	23.0005.202 ○	-	23.0010.211 ●□	47	81.4589.000 ○*
-	23.0005.201 ●	-	23.0010.227 ●■↓	48	23.0010.900 ○*
17	85.2540.000 ●	33	86.2160.000	49	86.2943.000 ○*

Segnatazioni di validità
Usage code
Signalisations de validité
Gültigkeitsvermerk
Indicaciones de validez

□ → 003608

■ → 003609

* A.R.

